

Absaugarme

ASA HV50 und MINI HV50 absaugarme

Der ASA-HV50 Absaugarm für Hochvakuum-System wird für das Absaugen von Schweißrauch, Schleifstaub und Gerüchen eingesetzt. Im Vordergrund stehen die einfache Handhabung, die Ergonomie und die Effizienz für den Bediener. Der Schlauch wird außen am Tragarm montiert, der in jede gewünschte Position leicht geführt werden kann. Der Arm hat 3 Knickgelenke und 2 Drehgelenke und ist in .0 m, 3.0 m und 4.0 m verfügbar. Der Schlauch ist der GeoFlex Hoch-Temperatur Schlauch Ø50mm mit einer Kapazität von 100-200m³/h.

Wandhalterung:

Die Stahlhalterung ist pulverbeschichtet in Gelb RAL1007. Die Konsole ist 270° drehbar.

Trichter:

Geräuschdämpfender Spezialtrichter für die Hochvakuum-Absaugung. Der Trichter ist pulverbeschichtet in RAL 7015 und 1007.

Schlauch:

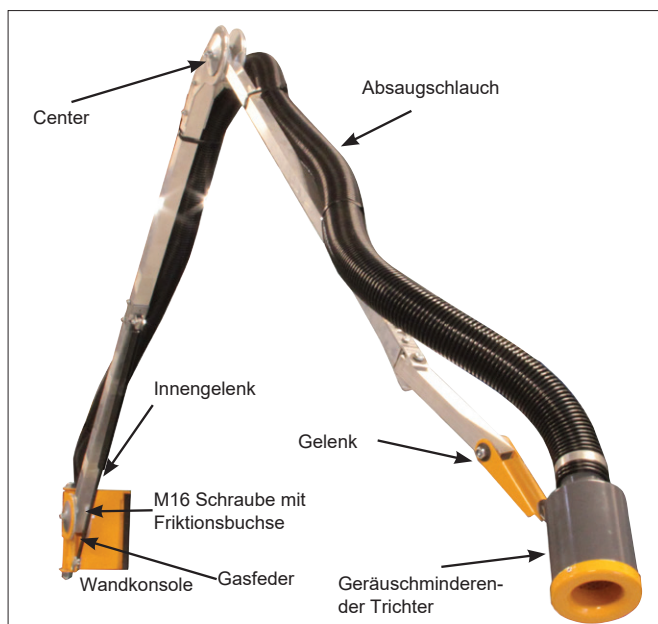
Schwarzer GeoFlex Hoch-Temperatur Schlauch (-40°C bis + 60°C).

Absaugarm und Gelenke:

25x25 mm Aluminium Rohr ist mittels einem Knickgelenk mit Kupplungsscheibe und Tellerfedern. Die innenliegende Verstärkung ist aus einem 35x35 mm Aluminiumrohr und passt zu der Gasfeder.

Kapazität:

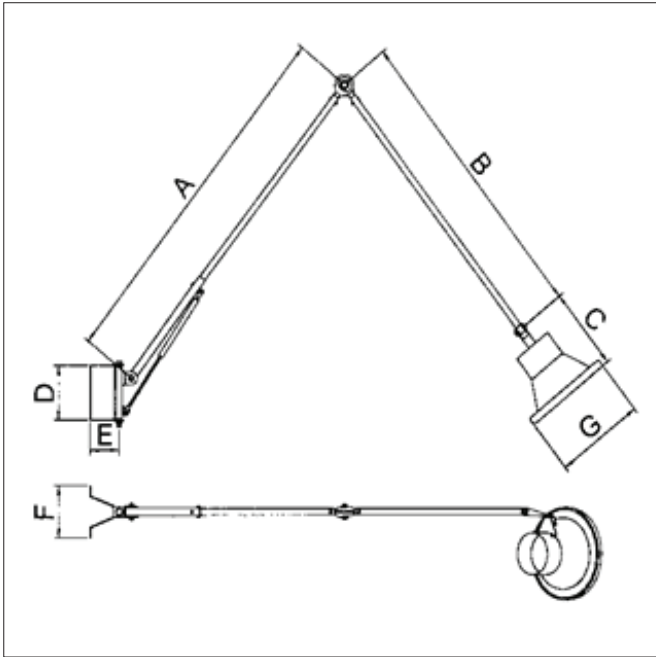
Bis zu 2.000 m³/h. Daher passt der Arm für alle Arten von Schweißrauchabsaugung und Rauchabsaugung von Klebstoffen, welche Große Luftmengen benötigt.



Bestellungstabelle

Artikelnr.	Beschreibung
74-480	ASA HV50 2m Arm für Hochvakuum
74-481	ASA HV50 3 m Arm für Hochvakuum
74-482	ASA HV50 4 m. Arm für Hochvakuum
74-483	MINI HV50 Arm 1 m.
74-484	MINI HV50 Arm 1,5 m.
74-485	Schallsolierte HV Trichter mit Magnet

Dimensionen



Dimensionen für ASA-3

Arm-Länge	A	B	D	E	F
Arm 2,0 m	920 mm	680 mm	206 mm	120 mm	200 mm
Arm 3,0 m	1420 mm	1180 mm	206 mm	120 mm	200 mm
Arm 4,0 m	1870 mm	1710 mm	206 mm	120 mm	200 mm

Dimensionen - Wandhalterung

