

Absaugarme

ASA-3 arm, $\varnothing 80$, $\varnothing 100$, $\varnothing 125$, $\varnothing 160$ und $\varnothing 200$ mm

Die GEOVENT ASA-3 Arme sind für das Absaugen von Schweißrauch, Schleifstäuben, Dämpfe, usw. geeignet. Die Rücksicht auf den Operator ist im Centrum was leicht Positionierung, Ergonomie und Effektivität betrifft.

Der Schlauch ist auf der Außenseite von dem Tragarm montiert, und man erreicht leicht und mühelos die gewünschte Saugposition. Der Arm ist mit 3 Knickgelenken und 2 Drehgelenken aufgebaut. Die Arme sind in den Längen 2,0 m, 3,0 und 4,0 m. lieferbar. Sie können zwar mit Hilfe eines Ausbringerarms bis auf 8,0 m verlängert werden.

Aufbau

Wandkonsole: Gelbe Epoxidlackierung RAL1007 Stahl Konsole. Das Drehgelenk der Konsole ist 180° drehbar.

Trichter: ist aus Epoxid-lackiertem RAL1007 Leichtgewichtsaluminium ausgeführt und ist in $\varnothing 80$, 100, 125, 160 oder $\varnothing 200$ mm. Lieferbar. Die $\varnothing 160$ und $\varnothing 200$ Trichter ist mit integriertem Griff versehen. Ist im alle gewünschten Positionen drehbar.

Schlauch: Schwarz P2A1000 in kräftig PVC/Polyester-gewebe mit Stahlspirale. Temperaturbeständigkeit von -40°C bis +100 °C.

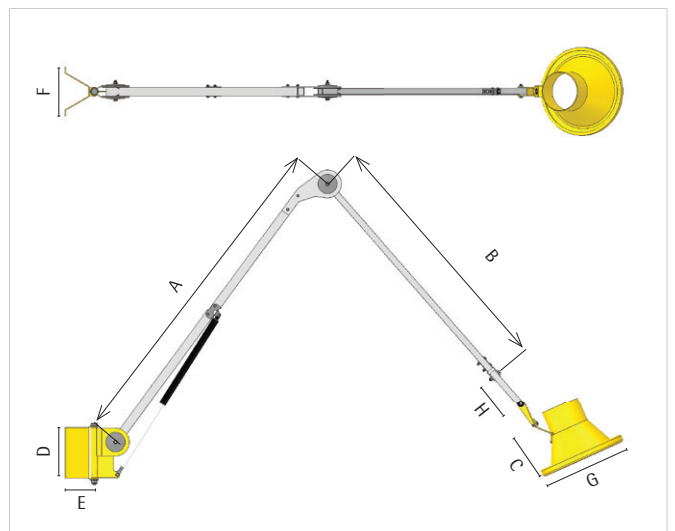
Arme und Reibungsgelenk: 25x25 mm Aluminiumrohr, ist via Kniegelenk mit Reibungsscheiben und Tellerfedern verbunden. Der innerste Verstärkungsarm ist in 35x35 mm Aluminiumrohr ausgeführt und mit Gasdämpfer versehen.

Leistungsfähigkeit: Bis zu 2.000 m³/h. Es ist für alle Schweißstypen und Leimdämpfe sehr gut geeignet, wo Absaugen von großen Mengen Luft erfordert ist.



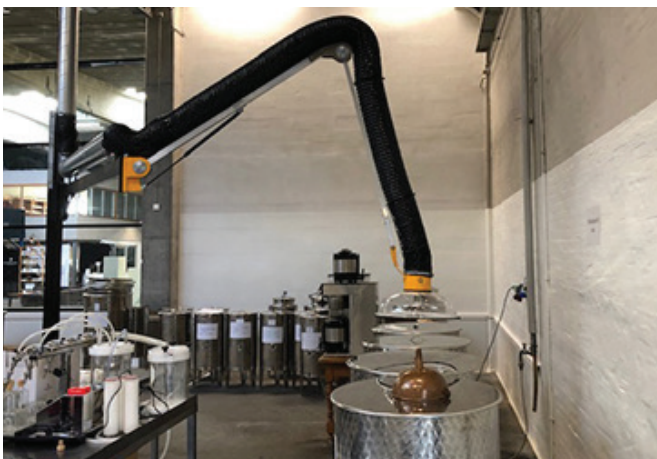
ASA-3 arm

Dimensionen



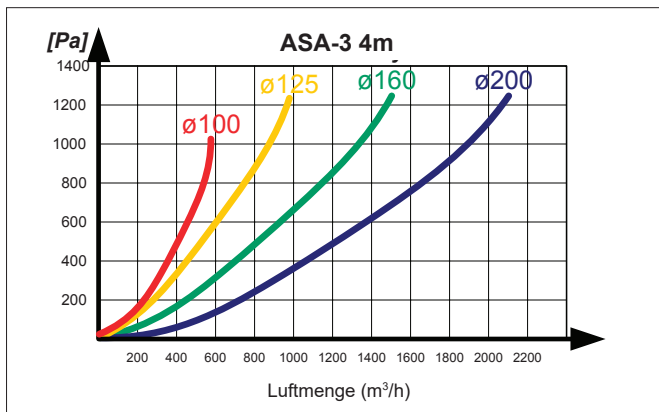
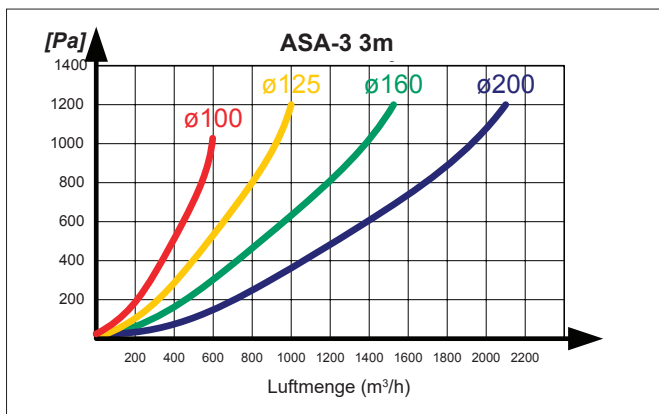
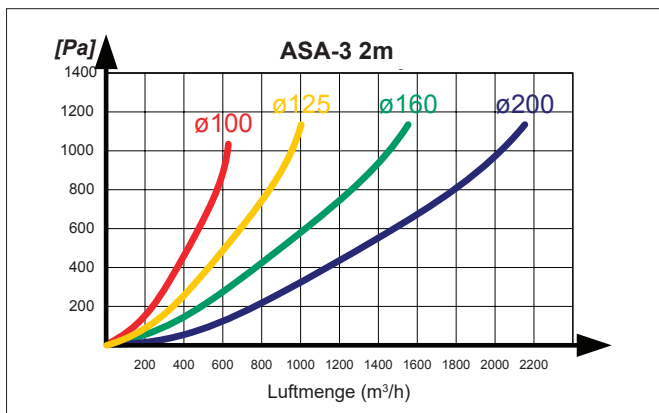
Arm	A [mm]	B [mm]	D [mm]	E [mm]	F [mm]
2,0 m	870	700	206	120	200
3,0 m	1370	1210	206	120	200
4,0 m	1865	1700	206	120	200

Trichter	C [mm]	G [mm]	H [mm]
Trichter $\varnothing 80$ mm	225	205	200
Trichter $\varnothing 100$ mm	245	225	200
Trichter $\varnothing 125$ mm	240	250	200
Trichter $\varnothing 160$ mm	225	355	200
Trichter $\varnothing 200$ mm	180	355	200

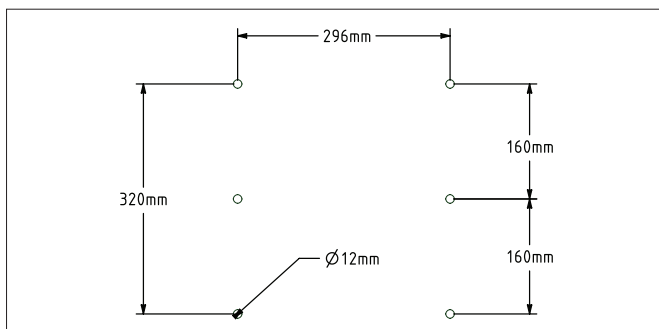


Spezielle Lösung

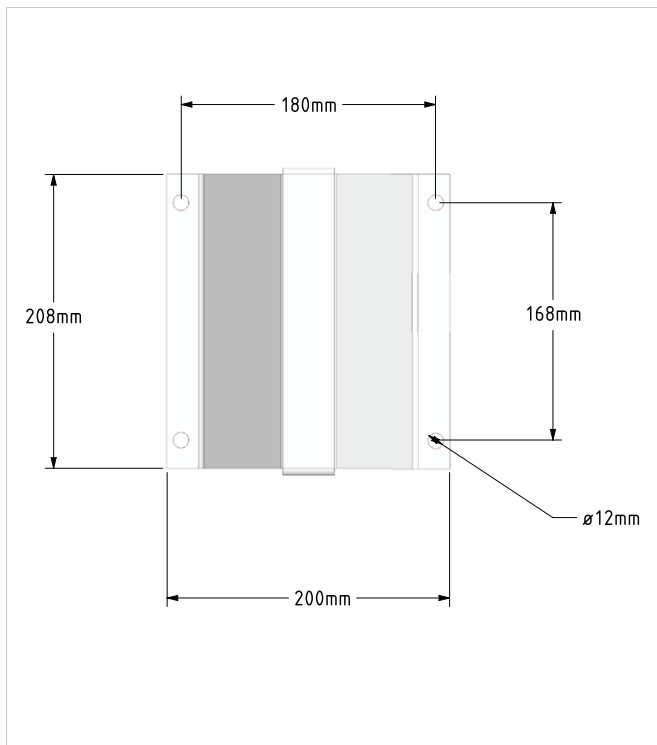
Druckverlust



Maßblatt des Verlängerungsarms



Maßzeichnung der Wandhalterung



Produktübersicht

Art. No.	Description
ASA-01	ASA-3 arm 2,0 m $\varnothing 80$ mm, komplett
ASA-11	ASA-3 arm 3,0 m $\varnothing 80$ mm, komplett
ASA-02	ASA-3 arm 2,0 m $\varnothing 100$ mm, komplett
ASA-12	ASA-3 arm 3,0 m $\varnothing 100$ mm, komplett
ASA-22	ASA-3 arm 4,0 m $\varnothing 100$ mm, komplett
ASA-03	ASA-3 arm 2,0 m $\varnothing 125$ mm, komplett
ASA-13	ASA-3 arm 3,0 m $\varnothing 125$ mm, komplett
ASA-23	ASA-3 arm 4,0 m $\varnothing 125$ mm, komplett
ASA-04	ASA-3 arm 2,0 m $\varnothing 160$ mm, komplett
ASA-14	ASA-3 arm 3,0 m $\varnothing 160$ mm, komplett
ASA-24	ASA-3 arm 4,0 m $\varnothing 160$ mm, komplett
ASA-31	ASA-3 arm 2,0 m $\varnothing 200$ mm, komplett
ASA-33	ASA-3 arm 3,0 m $\varnothing 200$ mm, komplett
ASA-35	ASA-3 arm 4,0 m $\varnothing 200$ mm, komplett

12-005	Dichtschließende Absperriklappe $\varnothing 80$
12-006	Dichtschließende Absperriklappe $\varnothing 100$
12-012	Dichtschließende Absperriklappe $\varnothing 125$
12-008	Dichtschließende Absperriklappe $\varnothing 160$
12-009	Dichtschließende Absperriklappe $\varnothing 200$